

生産終了商品のお知らせ

発行日
2024年4月1日

No. 2023073C(2)

《お断りとお願ひ》

2023年8月発行のプロダクトニュースNo.2023073Cにおいて、変更がありました。

前回との変更点は、推奨代替商品として2024年6月に発売予定のD40A-2シリーズに関する詳細な商品情報を追加したことと、それにもないD40Aシリーズに関する記載を修正したことです。主な修正は以下のとおりです。

- 「■生産終了商品との相違点」にD40A-2シリーズを追加
- 「■生産終了商品と推奨代替商品」にシリーズ名を追記とD40A-2シリーズの形式仕様を追加
- D40A-2シリーズの本体の色、外形寸法などの商品仕様情報を追加

お手数ですが、旧版は廃棄いただき、今回のお届けと差し替えをお願いいたします。

生産終了商品

セーフティドアスイッチ



D40Zシリーズ



推奨代替商品

セーフティドアスイッチ

D41Dシリーズ

または

D40Aシリーズ

または

D40A-2シリーズ*

*2024年6月発売予定

■最終受注年月

2024年9月末

■最終出荷年月

2024年11月末

■推奨代替商品をご利用いただいた場合の注意点

推奨代替商品D41Dシリーズをご使用する場合は、スイッチ(本体)とアクチュエータとのセット形式がございません。スイッチ(本体)とアクチュエータをそれぞれご選定いただきご購入ください。また外部機器等との接続のため、アクセサリ(別売)の接続ケーブルも併せてご購入下さい。

D41Dシリーズを使用することのできる地域は、日本、アメリカ合衆国、カナダ、EU加盟国、イギリス、中華人民共和国、オーストラリア、ニュージーランドです。それ以外の地域で使用されると、その国の電波法に抵触する恐れがあります。

D40AシリーズおよびD40A-2シリーズは、D41Dシリーズを使用できない地域でもお使いいただけます。

配線接続の互換性などを向上させたD40A-2シリーズを2024年6月に予定しています。

D40A-2シリーズは、D40Zシリーズに対して最も優れた互換性を有する商品です。ただし本案内時点では発売前であるため、仕様等については変更される可能性があります。

■生産終了商品との相違点

推奨代替商品形式	本体の色	外形寸法	配線接続	取付寸法	定格性能	動作特性	操作方法
D41Dシリーズ							
D41Dシリーズ スイッチ(本体)	○	×*1	×	×*1	○	×*2	×
D41D-Aシリーズ アクチュエータ	○*3	×*1	—	×*1	○	○	—
D40Aシリーズ (D40A-1C□)	○	○	○	◎	○*4	○	○
D40A-2シリーズ (2024年6月発売予定)	○	○	◎*5	◎	◎*6	○	◎

- ◎：互換
- ：ほとんど変更ありません／相似性の高い変更
- ×：変更大
- ：該当する仕様がありません

*1 D41D の取付寸法は、D40Z と異なりますが、製品の大きさは D40Z より小型になります。

(詳細は、「■外形寸法／取付寸法」を参照ください。)

*2 D41D は、D40Z に対して同等の検出特性を有します。ただし動作時の LED 表示のみ異なります。

*3 D41D-A2 のみ本体色の変更大。

*4 D40A シリーズは、PLd、カテゴリ 3 となります。

*5 D40A-2 シリーズのうち D40A-□2D□は、補助出力が PNP/NPN の両方に対応します。

*6 D40A-2 シリーズは、PLe、カテゴリ4に対応する商品です。

■生産終了商品と推奨代替商品

生産終了商品	推奨代替商品	標準価格(¥)
D40Z-1C2	D41Dシリーズ	
	D41D-1CD-N1 + D41D-A1 または D41D-A2 または D41D-A3	オープン価格
	D41D-2CD-025N2 + D41D-A1 または D41D-A2 または D41D-A3	オープン価格
	D40Aシリーズ	
	D40A-1C2	9,300
	D40A-1C015-F	10,800
	D40A-2シリーズ	
	D40A-2C2	オープン価格
	D40A-2C015-F	オープン価格
	D40A-2D2	オープン価格

生産終了商品	推奨代替商品	標準価格(¥)
D40Z-1C5	D41Dシリーズ	
	D41D-1CD-N1 + D41D-A1 または D41D-A2 または D41D-A3	オープン価格
	D41D-2CD-025N2 + D41D-A1 または D41D-A2 または D41D-A3	オープン価格
	D40Aシリーズ	
	D40A-1C5	9,900
	D40A-1C015-F	10,800
	D40A-2シリーズ	
	D40A-2C5	オープン価格
	D40A-2C015-F	オープン価格
	D40A-2D5	オープン価格
D40Z-1C2-S	D41Dシリーズ	
	D41D-1CD-N1	オープン価格
	D41D-2CD-025N2	オープン価格
	D40A-2シリーズ(D40A-□2□□用)	
	D40A-S2C2	オープン価格
	D40A-S2D2	オープン価格
D40Z-1C5-S	D41Dシリーズ	
	D41D-1CD-N1	オープン価格
	D41D-2CD-025N2	オープン価格
	D40A-2シリーズ(D40A-□2□□用)	
	D40A-S2C5	オープン価格
	D40A-S2D5	オープン価格
D40Z-1C-A	D41Dシリーズ	
	D41D-A1	オープン価格
	D41D-A2	オープン価格
	D41D-A3	オープン価格
	D40A-2シリーズ(D40A-□2□□用)	
	D40A-A2	オープン価格

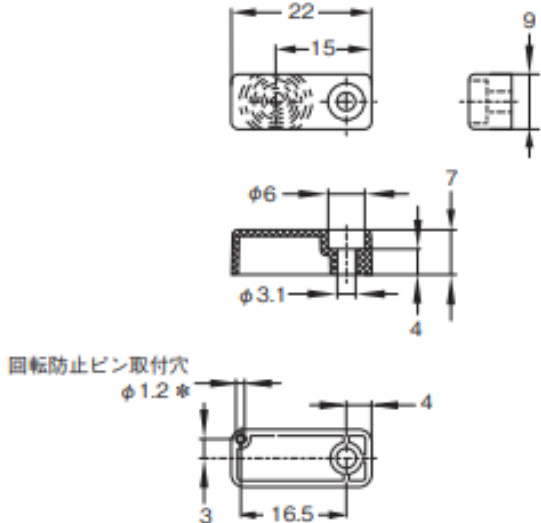
推奨代替商品：D41Dシリーズ

■本体の色

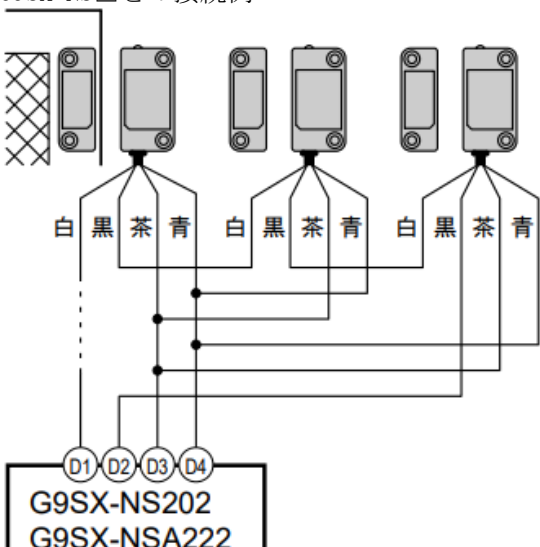
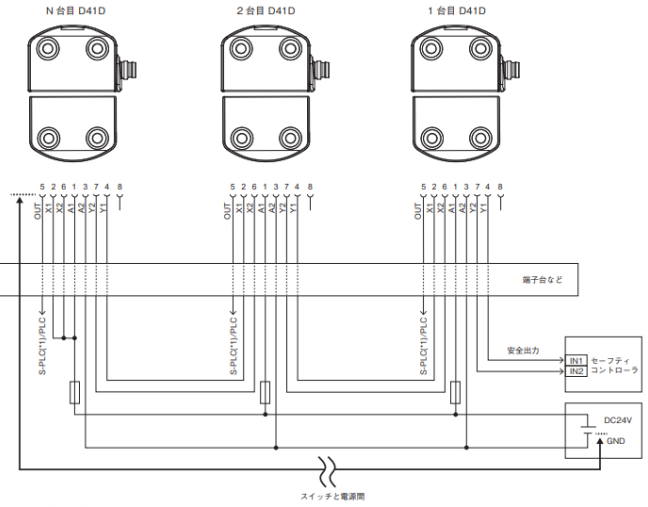
生産終了商品 D40Zシリーズ	推奨代替商品 D41Dシリーズ
<p>スイッチ(本体) 黒色および黄色</p> 	<p>スイッチ(本体) 黒色および青色</p> 
<p>アクチュエータ 黒色および黄色</p> 	<p>アクチュエータ</p> <ul style="list-style-type: none"> ・D41D-A1 黒色および青色 ・D41D-A2 青色 ・D41D-A3 黒色 

■外形寸法／取付寸法

<p>生産終了商品 D40Zシリーズ</p>	<p>推奨代替商品 D41Dシリーズ</p>
<p>スイッチ(本体)</p>	<p>スイッチ(本体)</p> <p>・D41D-1CD-N1</p> <p>・D41D-2CD-025N2</p>
<p>アクチュエータ</p>	<p>アクチュエータ</p> <p>・D41D-A1</p> <p>M4ねじ (締め付けトルク: 0.8N・m)</p> <p>・D41D-A2</p> <p>M5サラねじ (締め付けトルク: 2N・m)</p>

生産終了商品 D40Zシリーズ	推奨代替商品 D41Dシリーズ
	<p>・D41D-A3</p>  <p>回転防止ピン取付穴 φ1.2*</p> <p>M3ねじ (締め付けトルク:0.6N・m)</p>

■ 端子配置／配線接続

生産終了商品 D40Zシリーズ	推奨代替商品 D41Dシリーズ																																																								
<p>入出力配線について</p> <table border="1" data-bbox="145 1061 794 1258"> <thead> <tr> <th>信号名</th> <th>ケーブル色</th> <th>動作概要</th> </tr> </thead> <tbody> <tr> <td rowspan="2">非接触式ドアスイッチ 電源入力</td> <td>+</td> <td>茶</td> </tr> <tr> <td>-</td> <td>青</td> </tr> <tr> <td>非接触式ドアスイッチ入力</td> <td>白</td> <td>非接触式ドアスイッチ入力がON状態であることが、非接触式ドアスイッチ出力がON状態となるための必要条件となります。</td> </tr> <tr> <td rowspan="2">非接触式ドアスイッチ出力</td> <td>黒</td> <td>アクチュエータ検知、非接触式ドアスイッチ入力の状態に従って、出力ON/OFFします。</td> </tr> <tr> <td>黄</td> <td rowspan="2">アクチュエータ検知状態に従って出力します。 エラー検出時はアクチュエータ検知状態に関わらず出力OFFします。</td> </tr> <tr> <td>補助出力</td> <td>灰</td> </tr> </tbody> </table> <p>配線例 G9SX-NS□との接続例</p> 	信号名	ケーブル色	動作概要	非接触式ドアスイッチ 電源入力	+	茶	-	青	非接触式ドアスイッチ入力	白	非接触式ドアスイッチ入力がON状態であることが、非接触式ドアスイッチ出力がON状態となるための必要条件となります。	非接触式ドアスイッチ出力	黒	アクチュエータ検知、非接触式ドアスイッチ入力の状態に従って、出力ON/OFFします。	黄	アクチュエータ検知状態に従って出力します。 エラー検出時はアクチュエータ検知状態に関わらず出力OFFします。	補助出力	灰	<p>入出力配線について</p> <table border="1" data-bbox="831 1061 1481 1393"> <thead> <tr> <th rowspan="2">機能</th> <th colspan="2">コネクタプラグのピン配列 M8/M12、8極、Aコード</th> <th rowspan="2">オムロン製コネクタの カラーコード (M8/M12コネクタケーブル) (M8) D41D-8P5-CFM8-7□□M (M12) D41L-8P5-CFM12-9□□M</th> </tr> <tr> <th>ピン</th> <th>色</th> </tr> </thead> <tbody> <tr> <td>A1</td> <td>U₀</td> <td>1</td> <td>白</td> </tr> <tr> <td>X1</td> <td>安全入力1</td> <td>2</td> <td>茶</td> </tr> <tr> <td>A2</td> <td>GND</td> <td>3</td> <td>緑</td> </tr> <tr> <td>Y1</td> <td>安全出力1</td> <td>4</td> <td>黄</td> </tr> <tr> <td>OUT</td> <td>補助出力</td> <td>5</td> <td>灰</td> </tr> <tr> <td>X2</td> <td>安全入力2</td> <td>6</td> <td>桃</td> </tr> <tr> <td>Y2</td> <td>安全出力2</td> <td>7</td> <td>青</td> </tr> <tr> <td>IN</td> <td>機能なし</td> <td>8</td> <td>赤</td> </tr> </tbody> </table> <p>配線例</p> 	機能	コネクタプラグのピン配列 M8/M12、8極、Aコード		オムロン製コネクタの カラーコード (M8/M12コネクタケーブル) (M8) D41D-8P5-CFM8-7□□M (M12) D41L-8P5-CFM12-9□□M	ピン	色	A1	U ₀	1	白	X1	安全入力1	2	茶	A2	GND	3	緑	Y1	安全出力1	4	黄	OUT	補助出力	5	灰	X2	安全入力2	6	桃	Y2	安全出力2	7	青	IN	機能なし	8	赤
信号名	ケーブル色	動作概要																																																							
非接触式ドアスイッチ 電源入力	+	茶																																																							
	-	青																																																							
非接触式ドアスイッチ入力	白	非接触式ドアスイッチ入力がON状態であることが、非接触式ドアスイッチ出力がON状態となるための必要条件となります。																																																							
非接触式ドアスイッチ出力	黒	アクチュエータ検知、非接触式ドアスイッチ入力の状態に従って、出力ON/OFFします。																																																							
	黄	アクチュエータ検知状態に従って出力します。 エラー検出時はアクチュエータ検知状態に関わらず出力OFFします。																																																							
補助出力	灰																																																								
機能	コネクタプラグのピン配列 M8/M12、8極、Aコード		オムロン製コネクタの カラーコード (M8/M12コネクタケーブル) (M8) D41D-8P5-CFM8-7□□M (M12) D41L-8P5-CFM12-9□□M																																																						
	ピン	色																																																							
A1	U ₀	1	白																																																						
X1	安全入力1	2	茶																																																						
A2	GND	3	緑																																																						
Y1	安全出力1	4	黄																																																						
OUT	補助出力	5	灰																																																						
X2	安全入力2	6	桃																																																						
Y2	安全出力2	7	青																																																						
IN	機能なし	8	赤																																																						

生産終了商品 D40Zシリーズ	推奨代替商品 D41Dシリーズ
接続可能なセーフティコントローラについて ・非接触式ドアスイッチコントローラ G9SX-NS□ ・セーフティコントローラ G9SP ・NXシリーズ セーフティコントローラ NX-SL / NX-SI	接続可能なセーフティコントローラについて ・セーフティ・リレーユニット G9SA ・セーフティ・リレーユニット G9SB ・フレキシブル・セーフティユニット G9SX (G9SX-NS□除く) ・セーフティコントローラ G9SP ・NXシリーズ セーフティコントローラ NX-SL / NX-SI ・セーフティI/Oターミナル GI-SMD / GI-SID

■ 定格／性能

項目	生産終了商品 D40Zシリーズ	推奨代替商品 D41Dシリーズ
検出方法	電磁誘導	RFID
インターロック方式	タイプ4 (EN ISO 14119)	タイプ4 (EN ISO 14119)
コード化レベル	低コード (EN ISO 14119)	高コード (EN ISO 14119)
動作特性	動作距離 (OFF→ON)	5mm以上
	動作距離 (ON→OFF)	15mm以下
	応差	+23℃の動作距離の20%以下 (最大2.5mm)
	繰り返し精度	+23℃の動作距離の±10%以下
	温度の影響	-10～+65℃の温度範囲内で +23℃時の動作距離の±20%以下
	使用周囲温度	-10～+65℃ (ただし、氷結および結露しないこと)
	使用周囲湿度	25～85%RH
汚染度	3	3
耐振動	10～55～10Hz 片振幅0.75mm (複振幅1.5mm)	10～55Hz、振幅1.0mm
耐衝撃	300m/s ² 以上	30g / 11ms
保護構造	IP67	IP65およびIP67 (IEC 60529)
材質	PBT樹脂	熱可塑性PBT (筐体)
取り付け	M4ねじ	M4ねじ: スイッチ (本体), アクチュエータ (D41D-A1) M5ねじ: アクチュエータ (D41D-A2) M3ねじ: アクチュエータ (D41D-A3)
締付けトルク	1N・m	M4ねじ: 0.8 N・m M5ねじ: 2.0 N・m M3ねじ: 0.6 N・m
電源電圧	DC24V +10%/ -15%	DC24V +10%/ -15%
補助出力	フォトプラ出力 DC24V 負荷電流: 10mA	PNP トランジスタ出力 DC24V 負荷電流: 50mA
接続方式	バラ線 (6線) ケーブル付き: 2m、5m	・M8コネクタ付きタイプ (D41D-1CD-N1) ・M12コネクタ付きケーブルタイプ 長さ0.25m (D41D-2CD-025-N2)

項目		生産終了商品 D40Zシリーズ	推奨代替商品 D41Dシリーズ
接続ケーブル(別売)		-	<ul style="list-style-type: none"> ・M8コネクタ接続ケーブル: D41D-8P5-CFM8-7□□M (2m/5m/10m) ・M12コネクタ接続ケーブル: D41D-8P5-CFM12-9□□M (5m/10m)
接続台数		30台 (ただし、最大配線長は100mまで)	31台 (ただし、最大配線長は100mまで)
質量		スイッチ約175g アクチュエータ約20g (D40Z-1C5の場合)	本体: 50g未満 パッケージ: 110g未満
規格認証 / 適合	適合指令	機械指令 EMC指令 RoHS指令 WEEE指令	機械指令 RE指令 RoHS指令 WEEE指令
	適合規格	EN ISO 13849-1 PLe カテゴリ4 EN 60947-5-3 EN ISO 14119 IEC 61508 SIL3 UL508 CAN/CSA C22.2 No.14	EN ISO 13849-1 PLe カテゴリ4 EN 60947-5-3 EN ISO 14119 IEC 61508 SIL3 EN300 330 UL508 CAN/CSA C22.2 No.14

■動作特性

生産終了商品 D40Zシリーズ	推奨代替商品 D41Dシリーズ																																																	
<p>LED表示 スイッチ(本体)は、赤、黄2色のLEDで動作や故障の状態を示します。</p> <table border="1"> <thead> <tr> <th>LED色</th> <th>状態</th> </tr> </thead> <tbody> <tr> <td style="text-align: center;">赤</td> <td>点灯:アクチュエータ非検知 点滅:エラー発生</td> </tr> <tr> <td style="text-align: center;">黄</td> <td>点灯:アクチュエータ検知 点滅:アクチュエータ検知、かつ非接触式ドアスイッチ入力OFF</td> </tr> </tbody> </table>	LED色	状態	赤	点灯:アクチュエータ非検知 点滅:エラー発生	黄	点灯:アクチュエータ検知 点滅:アクチュエータ検知、かつ非接触式ドアスイッチ入力OFF	<p>LED表示 スイッチ(本体)は、緑、赤、黄3色のLEDで動作や故障の状態を示します。</p> <table border="1"> <thead> <tr> <th rowspan="2">スイッチの状態</th> <th colspan="3">LED</th> </tr> <tr> <th>緑</th> <th>赤</th> <th>黄</th> </tr> </thead> <tbody> <tr> <td>電源電圧の状態</td> <td>ON</td> <td>OFF</td> <td>OFF</td> </tr> <tr> <td>動作状態 (アクチュエータ検出中)</td> <td>ON</td> <td>OFF</td> <td>ON</td> </tr> <tr> <td>アクチュエータが 動作距離の限界付近で動作</td> <td>ON</td> <td>OFF</td> <td>点滅 (1Hz)</td> </tr> <tr> <td>エラー警告、スイッチ動作</td> <td>OFF</td> <td>点滅</td> <td>ON</td> </tr> <tr> <td>エラー</td> <td>OFF</td> <td>点滅</td> <td>ON</td> </tr> <tr> <td>アクチュエータのティーチング</td> <td>OFF</td> <td>ON</td> <td>点滅</td> </tr> <tr> <td>有効化禁止期間 *1</td> <td>点滅</td> <td>OFF</td> <td>OFF</td> </tr> <tr> <td>入力回路X1、X2のエラー</td> <td>点滅(1Hz)</td> <td>OFF</td> <td>OFF</td> </tr> <tr> <td>入力回路X1、X2のエラー</td> <td>点滅(1Hz)</td> <td>OFF</td> <td>ON</td> </tr> </tbody> </table>	スイッチの状態	LED			緑	赤	黄	電源電圧の状態	ON	OFF	OFF	動作状態 (アクチュエータ検出中)	ON	OFF	ON	アクチュエータが 動作距離の限界付近で動作	ON	OFF	点滅 (1Hz)	エラー警告、スイッチ動作	OFF	点滅	ON	エラー	OFF	点滅	ON	アクチュエータのティーチング	OFF	ON	点滅	有効化禁止期間 *1	点滅	OFF	OFF	入力回路X1、X2のエラー	点滅(1Hz)	OFF	OFF	入力回路X1、X2のエラー	点滅(1Hz)	OFF	ON
LED色	状態																																																	
赤	点灯:アクチュエータ非検知 点滅:エラー発生																																																	
黄	点灯:アクチュエータ検知 点滅:アクチュエータ検知、かつ非接触式ドアスイッチ入力OFF																																																	
スイッチの状態	LED																																																	
	緑	赤	黄																																															
電源電圧の状態	ON	OFF	OFF																																															
動作状態 (アクチュエータ検出中)	ON	OFF	ON																																															
アクチュエータが 動作距離の限界付近で動作	ON	OFF	点滅 (1Hz)																																															
エラー警告、スイッチ動作	OFF	点滅	ON																																															
エラー	OFF	点滅	ON																																															
アクチュエータのティーチング	OFF	ON	点滅																																															
有効化禁止期間 *1	点滅	OFF	OFF																																															
入力回路X1、X2のエラー	点滅(1Hz)	OFF	OFF																																															
入力回路X1、X2のエラー	点滅(1Hz)	OFF	ON																																															
<p>特性データ(参考値) ・検出領域 (スイッチとアクチュエータのターゲットマークが同じ軸上にあり、センシング面が一致している状態からのX方向またはZ方向のずれに応じた動作距離)</p> <div style="display: flex; justify-content: space-around;"> <div style="text-align: center;"> <p>動作距離 Y (mm)</p> <p>スイッチとターゲットマークの中心からの距離 X (mm)</p> </div> <div style="text-align: center;"> <p>動作距離 Y (mm)</p> <p>スイッチとターゲットマークの中心からの距離 Z (mm)</p> </div> </div> <div style="text-align: center; margin-top: 10px;"> <p>*矢印方向の動きがグラフ上のプラス方向になります。</p> </div>	<p>特性データ(参考値) ・動作曲線 (アクチュエータが接近する時の方向によるスイッチ(本体)の動作距離(S))</p> <div style="text-align: center; margin-top: 10px;"> <p>横方向のずれ(Y)と動作距離(S)の関係</p> <p>S [mm]</p> <p>Y [mm]</p> </div> <div style="text-align: center; margin-top: 10px;"> <p>高さ方向のずれ(X)と動作距離(S)の関係</p> <p>S [mm]</p> <p>X [mm]</p> </div> <div style="text-align: center; margin-top: 10px;"> </div>																																																	

■操作方法

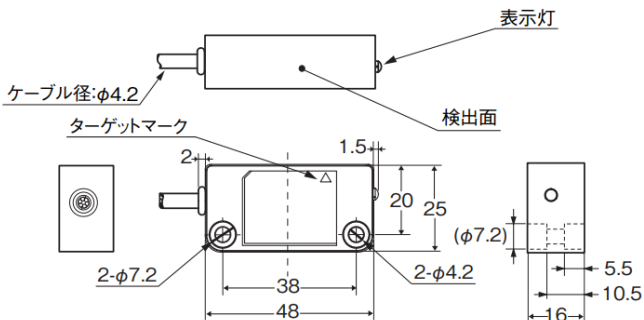
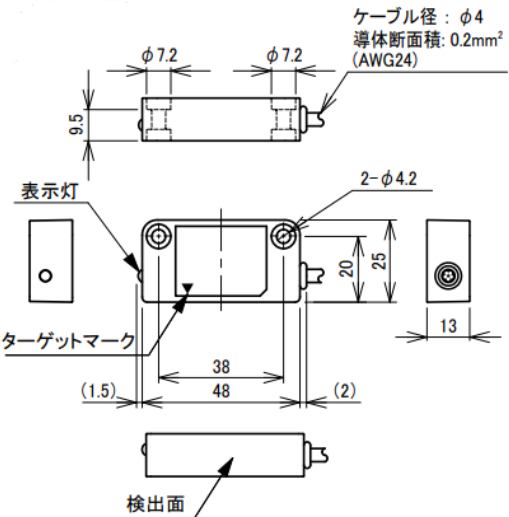
生産終了商品 D40Zシリーズ	推奨代替商品 D41Dシリーズ
<p>ティーチング ティーチング機能なし。</p>	<p>ティーチング 形D41Dをお使いいただくには、アクチュエータの個別情報(コード)を書き込むために以下の「ティーチング」工程が必要となります。</p> <div style="display: flex; justify-content: space-around;">    </div> <p>① 電源ON</p> <p>② アクチュエータを近づけると、赤LEDが点灯しティーチング開始。10秒後に黄色高速点滅開始。その後、電源OFF*</p> <p>③ 再び電源ONでティーチング完了</p> <p style="text-align: center;">*2回目以降は黄色高速点滅後10分待機が必要です。</p> <ul style="list-style-type: none"> • D41D-1CD-N1 (スイッチ(本体)) の場合 アクチュエータのティーチングが実行できる回数は1回です。 一度ティーチングをおこなった D41D-1CD-N1 は再度上記の操作をおこなっても、ティーチングは実行されません。 • D41D-2CD-025N2 (スイッチ(本体)) の場合 新規のアクチュエータのティーチングは何回でも繰り返し可能です。 新しいアクチュエータをティーチングすると、それ以前に適用されていたコードは無効となります。 • D41D-A1/A2/A3 (アクチュエータ) の場合 アクチュエータには、ティーチング回数の制限はありません。 そのため再ティーチング不可の D41D-1CD-N1 でティーチングを行ったアクチュエータであっても、複数回書き換え可能な D41D-2CD-025N2 を使用すれば再ティーチングが行えます。

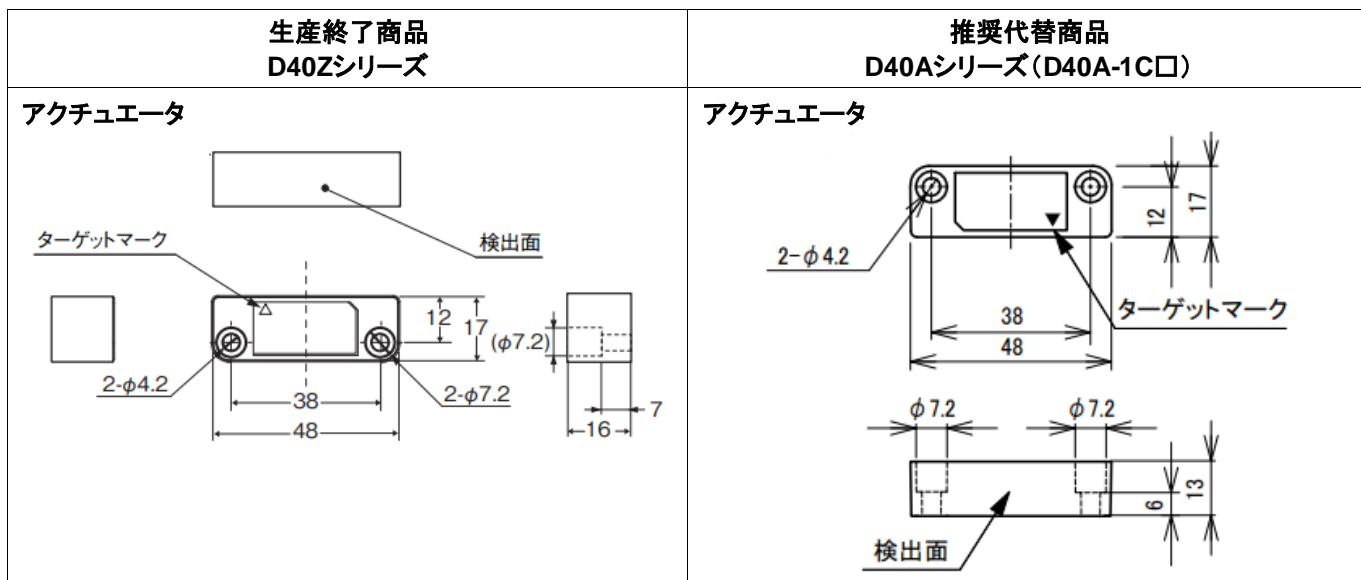
推奨代替商品: D40Aシリーズ(D40A-1C□)

■本体の色

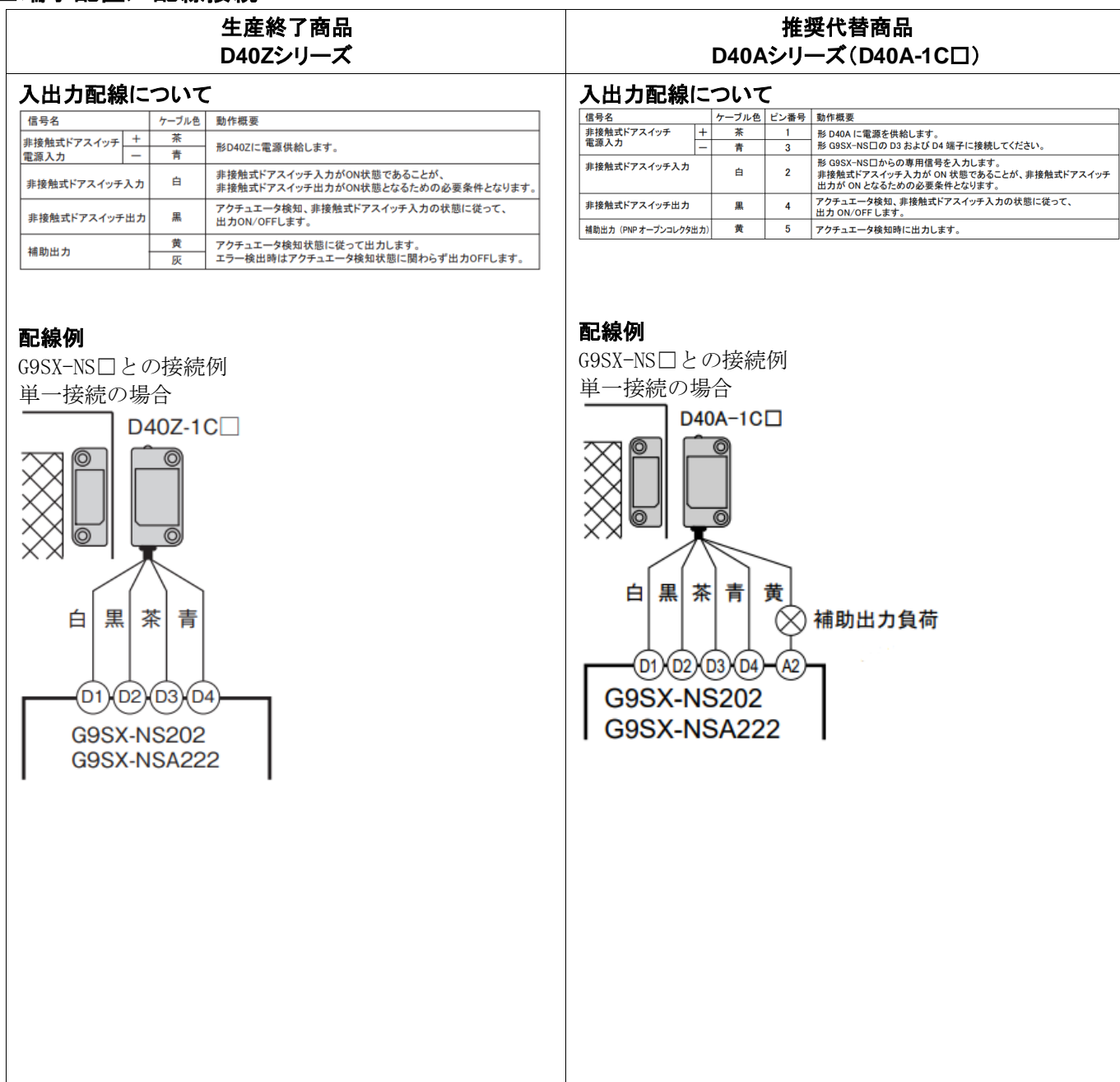
生産終了商品 D40Zシリーズ	推奨代替商品 D40Aシリーズ(D40A-1C□)
<p>スイッチ(本体) 黒色および黄色</p> 	<p>スイッチ(本体) 黒色および白色</p> 
<p>アクチュエータ 黒色および黄色</p> 	<p>アクチュエータ 黒色および白色</p> 

■外形寸法／取付寸法

生産終了商品 D40Zシリーズ	推奨代替商品 D40Aシリーズ(D40A-1C□)
<p>スイッチ(本体)</p>  <p>表示灯</p> <p>検出面</p> <p>ケーブル径:φ4.2</p> <p>ターゲットマーク</p> <p>1.5</p> <p>20</p> <p>25</p> <p>(φ7.2)</p> <p>2-φ7.2</p> <p>38</p> <p>48</p> <p>2-φ4.2</p> <p>5.5</p> <p>10.5</p> <p>16</p>	<p>スイッチ(本体)</p>  <p>ケーブル径: φ4 導体断面積: 0.2mm² (AWG24)</p> <p>φ7.2</p> <p>φ7.2</p> <p>9.5</p> <p>表示灯</p> <p>2-φ4.2</p> <p>20</p> <p>25</p> <p>ターゲットマーク</p> <p>38</p> <p>48</p> <p>(1.5)</p> <p>(2)</p> <p>検出面</p> <p>13</p>

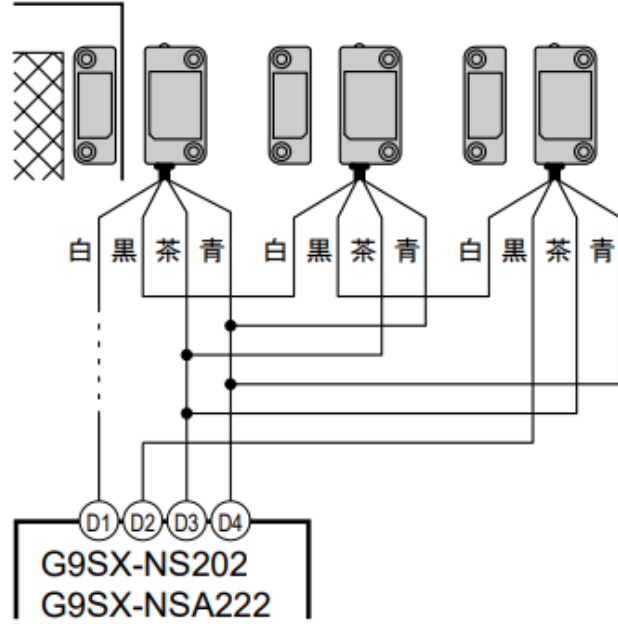


■ 端子配置／配線接続



**生産終了商品
D40Zシリーズ**

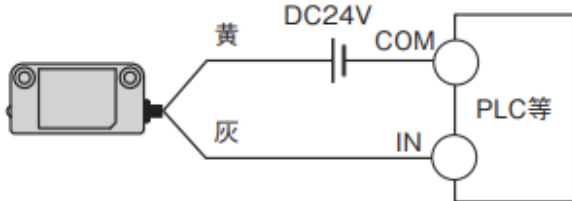
複数台接続の場合



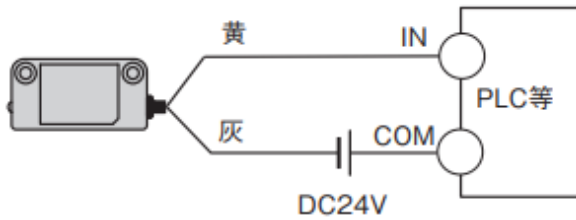
補助出力の接続例

PNP / NPNどちらの入力極性にも対応が可能

PNP



NPN

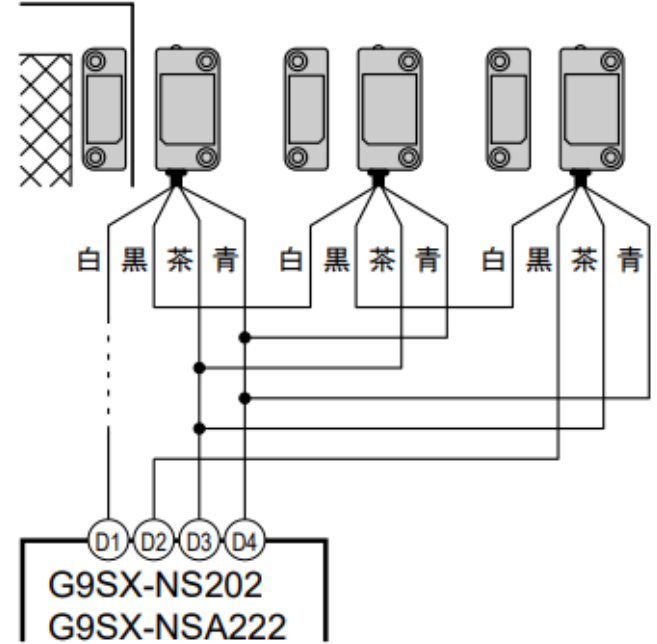


接続可能なセーフティコントローラについて

- ・非接触式ドアスイッチコントローラ G9SX-NS□
- ・セーフティコントローラ G9SP
- ・NXシリーズ セーフティコントローラ NX-SL/NX-SI

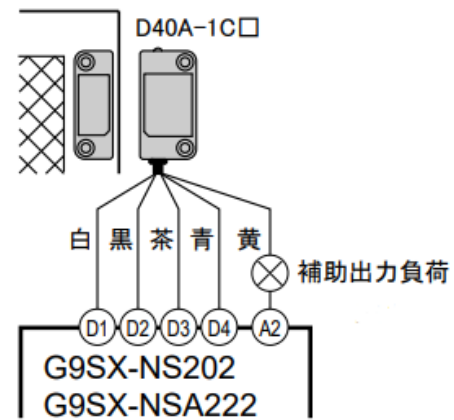
**推奨代替商品
D40Aシリーズ(D40A-1C□)**

複数台接続の場合



補助出力の接続例

PNPのみ



接続可能なセーフティコントローラについて

- ・非接触式ドアスイッチコントローラ G9SX-NS□
- ・セーフティコントローラ G9SP
- ・NXシリーズ セーフティコントローラ NX-SL/NX-SI

■ 定格／性能

項目		生産終了商品 D40Zシリーズ	推奨代替商品 D40Aシリーズ (D40A-1C□)
検出方法		電磁誘導	磁気検知
インターロック方式		タイプ4 (EN ISO 14119)	タイプ4 (EN ISO 14119)
コード化レベル		低コード (EN ISO 14119)	低コード (EN ISO 14119)
動作特性	動作距離 (OFF→ON)	5mm以上	5mm以上
	動作距離 (ON→OFF)	15mm以下	15mm以下
	応差	+23℃の動作距離の20%以下 (最大2.5mm)	+23℃の動作距離の20%以下 (最大2.5mm)
	繰り返し精度	+23℃の動作距離の±10%以下	+23℃の動作距離の±10%以下
	温度の影響	-10～+65℃の温度範囲内で +23℃時の動作距離の±20%以下	-10～+55℃の温度範囲内で +23℃時の動作距離の±20%以下
	使用周囲温度	-10～+65℃ (ただし、氷結および結露しないこと)	-10～+55℃ (ただし、氷結および結露しないこと)
	使用周囲湿度	25～85%RH	25～85%RH
汚染度		3	3
耐振動		10～55～10Hz 片振幅0.75mm (複振幅1.5mm)	10～55～10Hz 片振幅0.75mm (複振幅1.5mm)
耐衝撃		300m/s ² 以上	300m/s ² 以上
保護構造		IP67	IP67
材質		PBT樹脂	PBT樹脂
取り付け		M4ねじ	M4ねじ
締付けトルク		1 N・m	1 N・m
電源電圧		DC24V +10%/−15%	DC24V +10%/−15%
補助出力		フォトカプラ出力 DC24V 負荷電流: 10mA	PNP トランジスタ出力 DC24V 負荷電流: 10mA
接続方式		バラ線(6線)ケーブル付き: 2m、5m	標準タイプ (D40A-1C2/-1C5): バラ線(5線)ケーブル付き: 2m、5m コネクタタイプ (D40A-1C015-F): コネクタ(5ピン)付きケーブル (0.15m)
接続ケーブル(別売)		-	・片側コネクタ付ケーブル: XS2F-D521-□G0-A (2m/5m/10m/15m/20m) ・両側コネクタ付ケーブル: XS2W-D521-□G1-A (2m/5m/10m/15m/20m)
接続台数		30台 (ただし、最大配線長は100mまで)	30台 (ただし、最大配線長は100mまで)
質量		スイッチ約175g アクチュエータ約20g (D40Z-1C5の場合)	スイッチ約145g アクチュエータ約20g (D40A-1C5の場合)
規格認証 / 適合	適合指令	機械指令 EMC指令 RoHS指令 WEEE指令	機械指令 EMC指令 RoHS指令 WEEE指令

項目		生産終了商品 D40Zシリーズ	推奨代替商品 D40Aシリーズ(D40A-1C□)
	適合規格	EN ISO 13849-1 PLe カテゴリ4 EN 60947-5-3 EN ISO 14119 IEC 61508 SIL3 UL508 CAN/CSA C22.2 No.14	EN ISO 13849-1 PLd カテゴリ3 EN 60947-5-3 EN ISO 14119 IEC 61508 SIL3 UL508 CAN/CSA C22.2 No.14

■動作特性

生産終了商品 D40Zシリーズ	推奨代替商品 D40Aシリーズ(D40A-1C□)												
<p>LED表示 スイッチ(本体)は、赤、黄2色のLEDで動作や故障の状態を示します。</p> <table border="1"> <thead> <tr> <th>LED色</th> <th>状態</th> </tr> </thead> <tbody> <tr> <td>赤</td> <td>点灯:アクチュエータ非検知 点滅:エラー発生</td> </tr> <tr> <td>黄</td> <td>点灯:アクチュエータ検知 点滅:アクチュエータ検知、かつ非接触式ドアスイッチ入力OFF</td> </tr> </tbody> </table> <p>特性データ(参考値) ・検出領域 スイッチとアクチュエータのターゲットマークが同じ軸上にあり、センシング面が一致している状態からのX方向またはZ方向のずれに応じた動作距離</p> <p>*矢印方向の動きがグラフ上のプラス方向になります。</p>	LED色	状態	赤	点灯:アクチュエータ非検知 点滅:エラー発生	黄	点灯:アクチュエータ検知 点滅:アクチュエータ検知、かつ非接触式ドアスイッチ入力OFF	<p>LED表示 スイッチ(本体)は、赤、黄2色のLEDで動作の状態を示します。</p> <table border="1"> <thead> <tr> <th>LED色</th> <th>状態</th> </tr> </thead> <tbody> <tr> <td>赤</td> <td>アクチュエータ非検知</td> </tr> <tr> <td>黄</td> <td>アクチュエータ検知</td> </tr> </tbody> </table> <p>特性データ(参考値) ・検出領域 スイッチとアクチュエータのターゲットマークが同じ軸上にあり、センシング面が一致している状態からのX方向またはZ方向のずれに応じた動作距離</p> <p>*矢印方向の動きがグラフ上のプラス方向になります。</p>	LED色	状態	赤	アクチュエータ非検知	黄	アクチュエータ検知
LED色	状態												
赤	点灯:アクチュエータ非検知 点滅:エラー発生												
黄	点灯:アクチュエータ検知 点滅:アクチュエータ検知、かつ非接触式ドアスイッチ入力OFF												
LED色	状態												
赤	アクチュエータ非検知												
黄	アクチュエータ検知												
<p>ティーチング ティーチング機能なし。</p>	<p>ティーチング ティーチング機能なし。</p>												

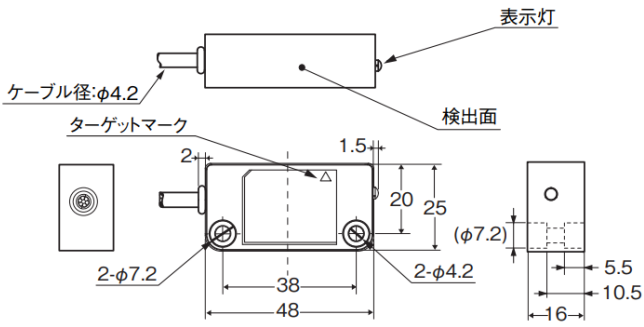
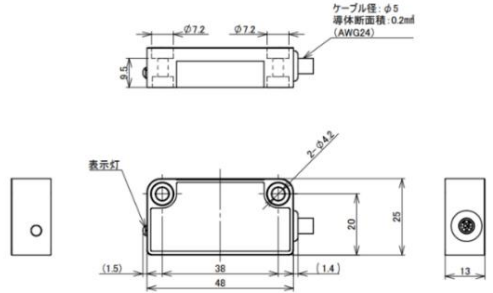
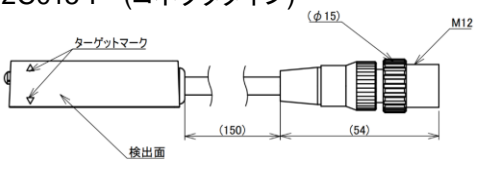
■操作方法

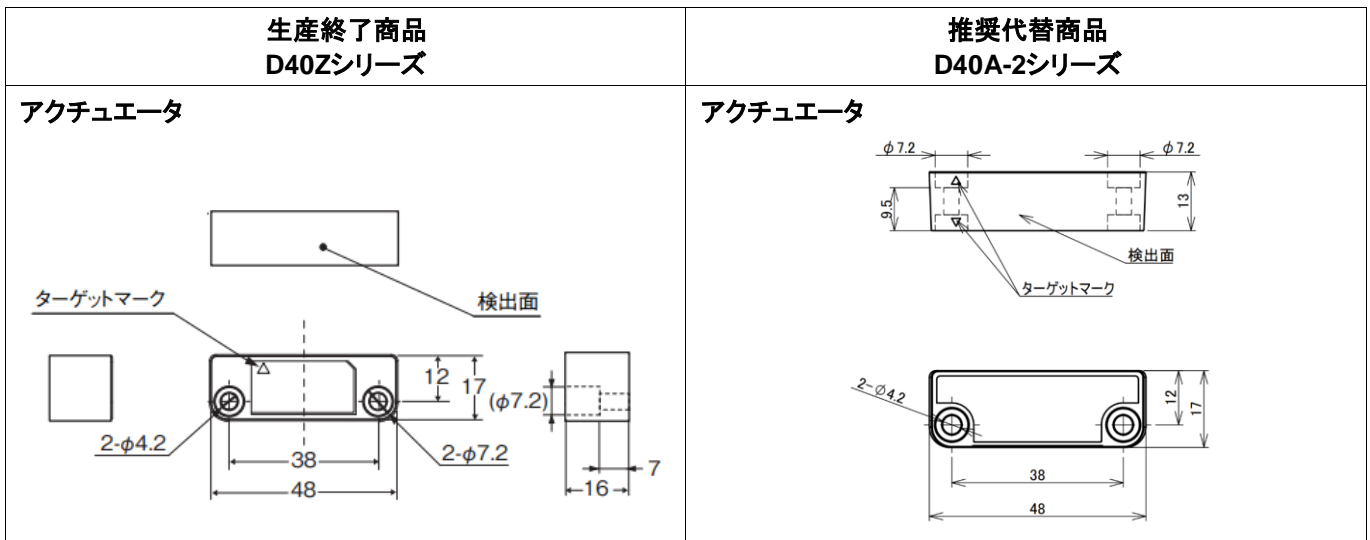
推奨代替商品：D40A-2シリーズ

■本体の色

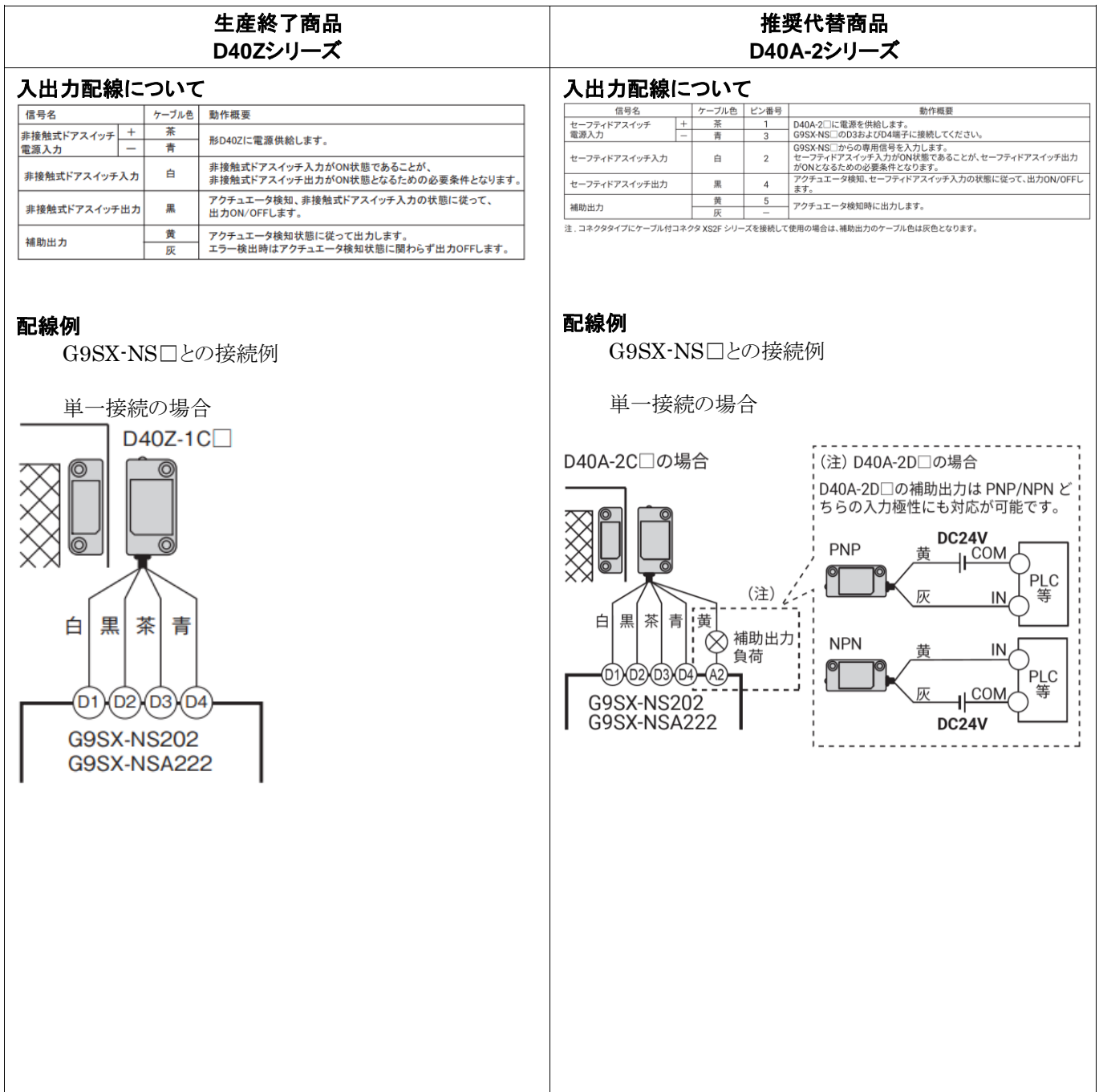
生産終了商品 D40Zシリーズ	推奨代替商品 D40A-2シリーズ
<p>スイッチ(本体) 黒色および黄色</p> 	<p>スイッチ(本体) 黒色および白色</p> 
<p>アクチュエータ 黒色および黄色</p> 	<p>アクチュエータ 黒色および白色</p> 

■外形寸法／取付寸法

生産終了商品 D40Zシリーズ	推奨代替商品 D40A-2シリーズ
<p>スイッチ(本体)</p> 	<p>スイッチ(本体) ・D40A-□2C□/D40A-□2D□ (標準タイプ)</p>  <p>・D40A-2C015-F (コネクタタイプ)</p> 

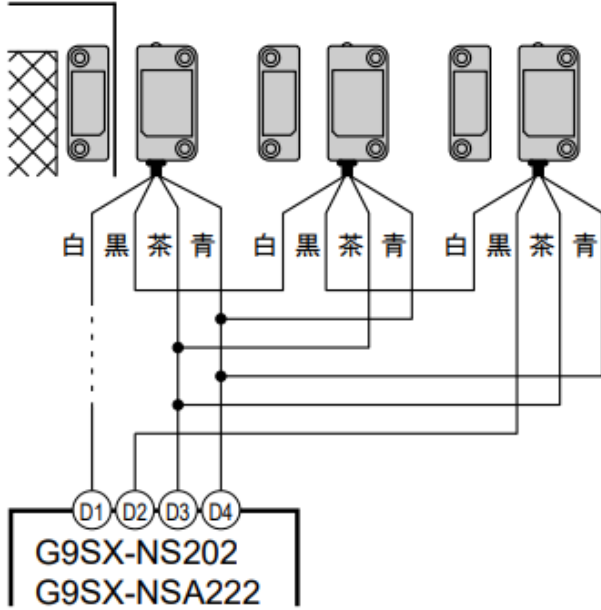


■ 端子配置／配線接続



生産終了商品
D40Zシリーズ

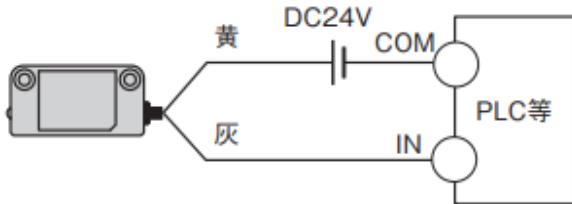
複数台接続の場合



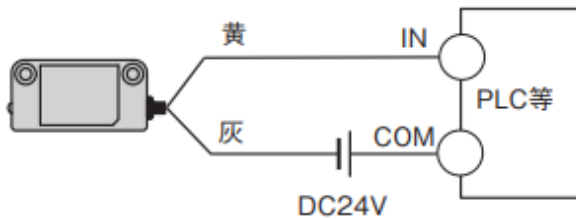
補助出力の接続例

PNP / NPN どちらの入力極性にも対応が可能

PNP

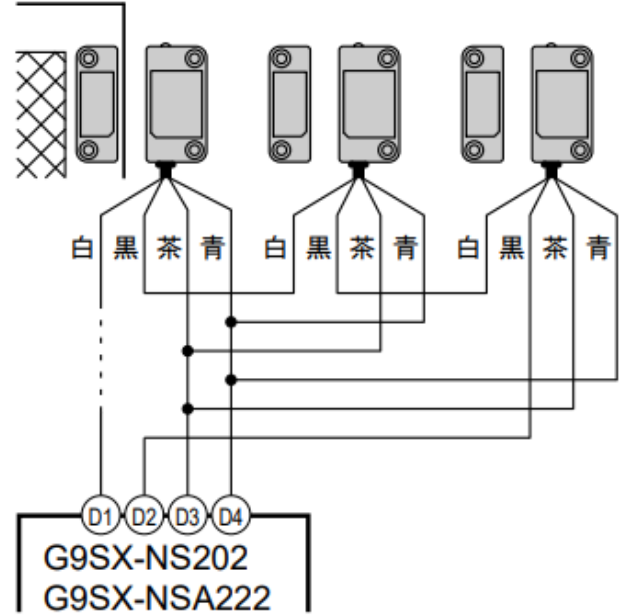


NPN



推奨代替商品
D40A-2シリーズ

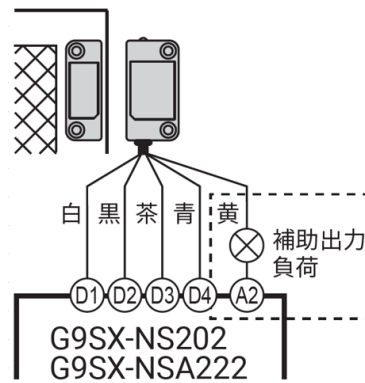
複数台接続の場合



補助出力の接続例

・D40A-□2C□

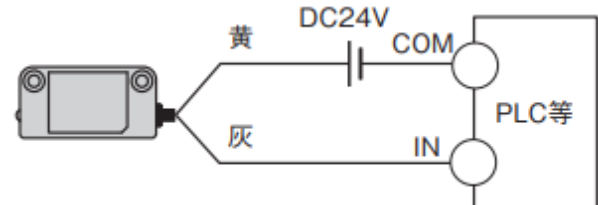
PNPのみ (PNPトランジスタ出力)



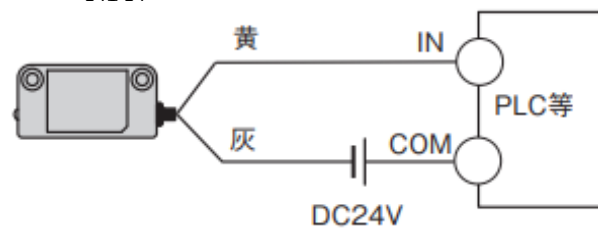
・D40A-□2D□

PNP / NPN どちらの入力極性にも対応が可能

PNP



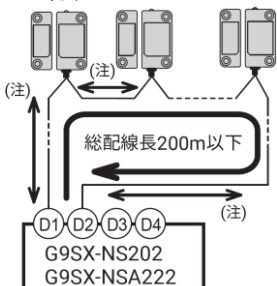
NPN



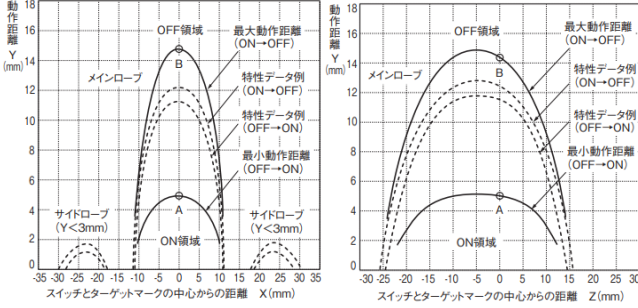
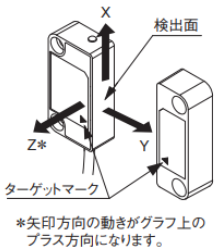
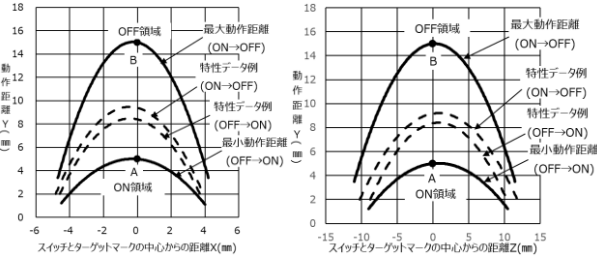
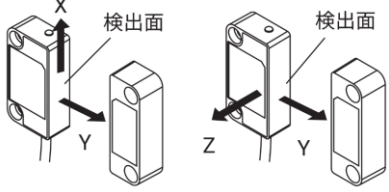
生産終了商品 D40Zシリーズ	推奨代替商品 D40A-2シリーズ
接続可能なセーフティコントローラについて ・非接触式ドアスイッチコントローラ G9SX-NS□ ・セーフティコントローラ G9SP ・NXシリーズ セーフティコントローラ NX-SL/NX-SI	接続可能なセーフティコントローラについて ・非接触式ドアスイッチコントローラ G9SX-NS□ ・セーフティコントローラ G9SP ・NXシリーズ セーフティコントローラ NX-SL/NX-SI

■ 定格／性能

項目	生産終了商品 D40Zシリーズ	推奨代替商品 D40A-2シリーズ	
検出方法	電磁誘導	磁気検知	
インターロック方式	タイプ4 (EN ISO 14119)	タイプ4 (EN ISO 14119)	
コード化レベル	低コード (EN ISO 14119)	低コード (EN ISO 14119)	
動作特性	動作距離 (OFF→ON)	5mm以上	5mm以上
	動作距離 (ON→OFF)	15mm以下	15mm以下
	応差	+23℃の動作距離の20%以下 (最大2.5mm)	最大2.5mm
	繰り返し精度	+23℃の動作距離の±10%以下	+23℃の動作距離の±10%以下
	温度の影響	-10～+65℃の温度範囲内で +23℃時の動作距離の±20%以下	-25～+70℃の温度範囲内で +23℃時の動作距離の±20%以下
	使用周囲温度	-10～+65℃ (ただし、氷結および結露しないこと)	-25～+70℃ (ただし、氷結および結露しないこと)
	使用周囲湿度	25～85%RH	25～85%RH
汚染度	3	3	
耐振動	10～55Hz 片振幅0.75mm (複振幅1.5mm)	10～55Hz 片振幅0.75mm (複振幅1.5mm)	
耐衝撃	300m/s ² 以上	300m/s ² 以上	
保護構造	IP67	IP66/IP67	
材質	PBT樹脂	PBT樹脂	
取付	M4ねじ	M4ねじ	
締付けトルク	1 N・m	1 N・m	
電源電圧	DC24V +10%/−15%	DC24V +10%/−15%	
補助出力	フォトカプラ出力 DC24V 負荷電流: 10mA	・D40A-□2C□の場合 DC24V 負荷電流: 50mA (PNPトランジスタ出力) ・D40A-□2D□の場合 DC24V 負荷電流: 20mA (フォトカプラ出力)	
接続方式	バラ線(6線)ケーブル付き: 2m、5m	・D40A-□2C□の場合 バラ線(5線)ケーブル付き: 2m、5m ケーブルコネクタ付き(5芯): 0.15m ・D40A-□2D□の場合 バラ線(6線)ケーブル付き: 2m、5m	
接続ケーブル(別売)	-	・片側コネクタ付ケーブル: XS2F-D521-□G0-A (2m/5m/10m/15m/20m) ・両側コネクタ付ケーブル: XS2W-D521-□G1-A (2m/5m/10m/15m/20m)	

項目		生産終了商品 D40Zシリーズ	推奨代替商品 D40A-2シリーズ												
接続台数		30台 (ただし、最大配線長は100mまで)	30台 (ただし、最大配線長は200mまで) ※複数台接続する際は以下の条件を満たすようにしてください ・補助出力の負荷電流 <table border="1"> <tr> <th colspan="2">G9SX-NS202使用時</th> </tr> <tr> <td>15台まで</td> <td>50mA以下</td> </tr> <tr> <td>16台～20台</td> <td>30mA以下</td> </tr> <tr> <td>21台～30台</td> <td>20mA以下</td> </tr> <tr> <th colspan="2">G9SX-NSA222使用時</th> </tr> <tr> <td>30台まで</td> <td>50mA以下</td> </tr> </table> ・配線長  注. 製品間の配線長は100m以下としてください	G9SX-NS202使用時		15台まで	50mA以下	16台～20台	30mA以下	21台～30台	20mA以下	G9SX-NSA222使用時		30台まで	50mA以下
G9SX-NS202使用時															
15台まで	50mA以下														
16台～20台	30mA以下														
21台～30台	20mA以下														
G9SX-NSA222使用時															
30台まで	50mA以下														
質量		スイッチ約175g アクチュエータ約20g (D40Z-1C5の場合)	スイッチ約215g アクチュエータ約25g (D40A-2C5の場合) スイッチ約225g アクチュエータ約25g (D40A-2D5の場合)												
規格認証 / 適合		適合指令	機械指令 EMC指令 RoHS指令 WEEE指令												
		適合規格	EN ISO 13849-1 PLe カテゴリ4 EN 60947-5-3 EN ISO 14119 IEC 61508 SIL3 UL508 CAN/CSA C22.2 No.14												
			機械指令 EMC指令 RoHS指令 WEEE指令												
			EN ISO 13849-1 PLe カテゴリ4 EN 60947-5-3 EN ISO 14119 IEC 61508 SIL3 UL508 CAN/CSA C22.2 No.14												

■動作特性

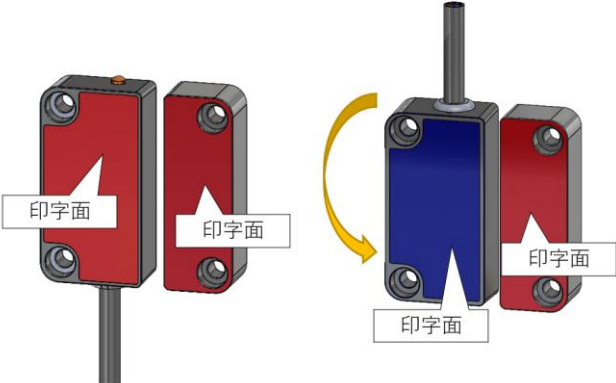
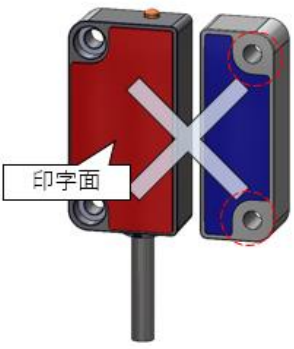
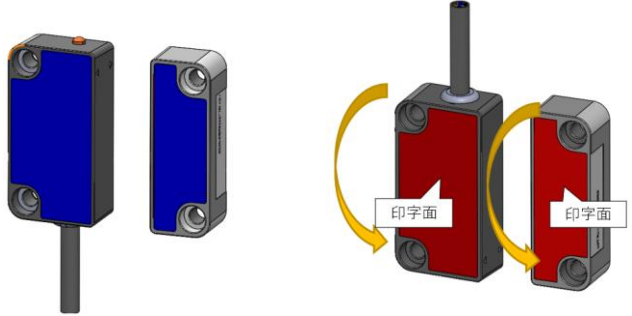
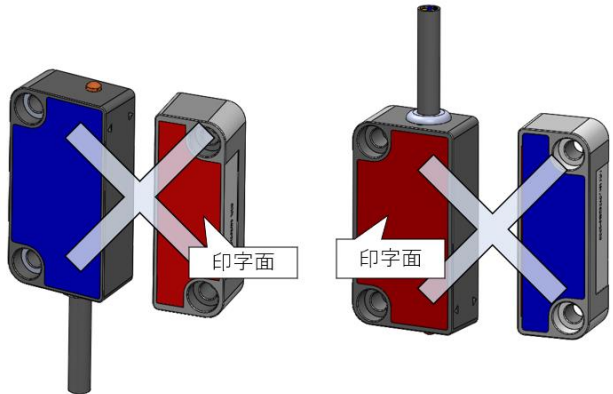
<p>生産終了商品 D40Zシリーズ</p>	<p>推奨代替商品 D40A-2シリーズ</p>												
<p>LED表示 スイッチ(本体)は、赤、黄2色のLEDで動作や故障の状態を示します。</p> <table border="1" data-bbox="145 389 786 577"> <thead> <tr> <th>LED色</th> <th>状態</th> </tr> </thead> <tbody> <tr> <td>赤</td> <td>点灯:アクチュエータ非検知 点滅:エラー発生</td> </tr> <tr> <td>黄</td> <td>点灯:アクチュエータ検知 点滅:アクチュエータ検知、かつ非接触式スイッチ入力OFF</td> </tr> </tbody> </table> <p>特性データ(参考値) ・検出領域 スイッチとアクチュエータのターゲットマークが同じ軸上にあり、センシング面が一致している状態からのX方向またはZ方向のずれに応じた動作距離</p>   <p>*矢印方向の動きがグラフ上のプラス方向になります。</p>	LED色	状態	赤	点灯:アクチュエータ非検知 点滅:エラー発生	黄	点灯:アクチュエータ検知 点滅:アクチュエータ検知、かつ非接触式スイッチ入力OFF	<p>LED表示 スイッチ(本体)は、赤、黄2色のLEDで動作の状態を示します。</p> <table border="1" data-bbox="834 389 1425 577"> <thead> <tr> <th>LED色</th> <th>状態</th> </tr> </thead> <tbody> <tr> <td>赤</td> <td>アクチュエータ非検知</td> </tr> <tr> <td>黄</td> <td>アクチュエータ検知</td> </tr> </tbody> </table> <p>特性データ(参考値) ・検出領域 スイッチとアクチュエータのターゲットマークが同じ軸上にあり、センシング面が一致している状態からのX方向またはZ方向のずれに応じた動作距離</p>  	LED色	状態	赤	アクチュエータ非検知	黄	アクチュエータ検知
LED色	状態												
赤	点灯:アクチュエータ非検知 点滅:エラー発生												
黄	点灯:アクチュエータ検知 点滅:アクチュエータ検知、かつ非接触式スイッチ入力OFF												
LED色	状態												
赤	アクチュエータ非検知												
黄	アクチュエータ検知												

■操作方法

<p>生産終了商品 D40Zシリーズ</p>	<p>推奨代替商品 D40A-2シリーズ</p>
<p>ティーチング ティーチング機能なし。</p>	<p>ティーチング ティーチング機能なし。</p>

■ 取付に関する留意点

D40A-2シリーズはD40Zシリーズと取付方向の考え方が一部異なります。以下の取付方法をご参照ください。

生産終了商品 D40Zシリーズ	推奨代替商品 D40A-2シリーズ
<p>正しい取付</p> <p>スイッチ(本体)およびアクチュエータには、それぞれの印字部にあるターゲットマークを合わせるようにして取付けてください。</p> <p>スイッチ(本体)は、印字が両面にあり、どちらを表にした場合でも取付られるネジ穴の構造となっています。</p> <p>アクチュエータは印字が片面のみにあり、ネジ穴の構造上、印字面を表側にした状態でのみ取付が可能です。</p> <p>ケーブルの引き回しの変更のためにスイッチ(本体)側の取付方向を反転させた場合、アクチュエータ側の取付方向の変更は不要です。</p>  <p>正しくない取付</p> <p>アクチュエータは、ネジ穴の構造上、印字面を裏側にして取付ることはできません。</p> 	<p>正しい取付</p> <p>スイッチ(本体)およびアクチュエータは、それぞれの検出面にあるターゲットマークを合わせるようにして取付けてください。</p> <p>スイッチ(本体)およびアクチュエータは、印字面が片面のみにあり、印字面を表側にした場合と裏側にした場合の、どちらでも取付られるネジ穴の構造となっています。</p> <p>印字面同士または印字面の裏面同士を合わせることで、ターゲットマークの位置を合わせた取付が可能です。</p> <p>ケーブルの引き回しの変更のためにスイッチ(本体)の取付方向を反転させた場合、アクチュエータ側も方向を合わせてご使用ください。</p>  <p>正しくない取付</p> <p>スイッチ(本体)とアクチュエータの取付面が合わない場合(印字面と印字面の裏面との組み合わせ)は、ターゲットマークが合わず、正常に動作しません。</p> 

本案内に記載の仕様・価格は、発行時点のものです。予告なく変更することがありますので、ご了承ください。
 本案内では主に仕様上の変更点を記載しています。ご使用上の注意事項等、ご使用の際に必要な内容につきましては、必ずカタログ、仕様書、取扱説明書、マニュアル等をお読みください。