

生産終了商品のお知らせ

生産終了商品

近接センサ

E2FM-QXシリーズ

直コネクタタイプ

E2FM-Xシリーズ

直コネクタタイプ



推奨代替商品

近接センサ

E2EW-QXシリーズ

コネクタ中継タイプ

E2EW-Xシリーズ

直コネクタタイプ

■最終受注年月

2025年3月末

■最終出荷年月

2025年6月末

■推奨代替商品をご利用いただいた場合の注意点

- ・日本製から中国製になりますので原産国が変わります。
- ・LEDの動作表示灯が黄色から橙色に変わります。
- ・動作温度範囲が変わりますので0°C以下の環境でご使用の場合、温度特性による検出距離変化に留意ください。
- ・耐スパッタコーティングの色が黒から茶色に変わります。

■生産終了商品との相違点

推奨代替商品形式	本体の色	外形寸法	配線接続	取付寸法	定格性能	動作特性	操作方法
E2EW-QX シリーズ	○	○	◎	◎	○	◎	—
E2EW-X シリーズ	◎	○	◎	◎	○	◎	—

◎：互換

○：ほとんど変更ありません／相似性の高い変更

×：変更大

—：該当する仕様がありません

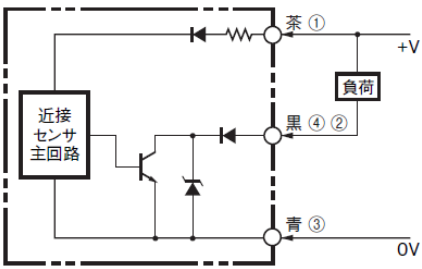
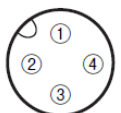
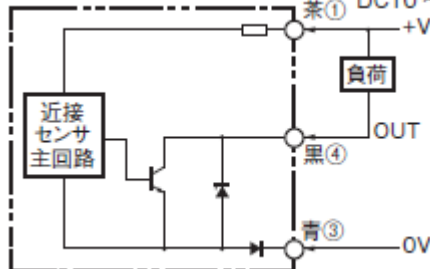
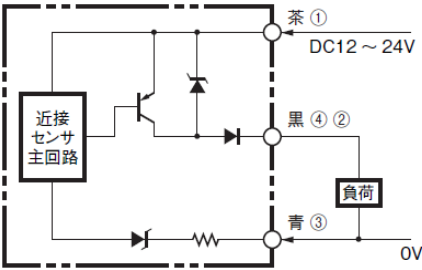
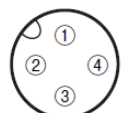
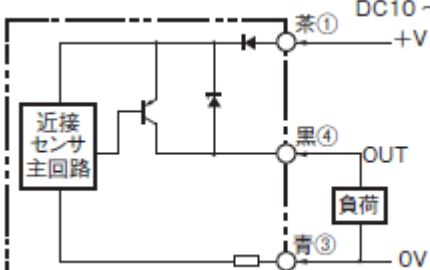
■生産終了商品と推奨代替商品

生産終了商品	推奨代替商品	標準価格(¥)
E2FM-QX2B1-M1	E2EW-QX2B112-M1TJ 0.3M	15,200
E2FM-QX5B1-M1	E2EW-QX5B118-M1TJ 0.3M	15,800
E2FM-X10B1-M1	E2EW-X10B130-M1	16,100
E2FM-X10C1-M1	E2EW-X10C130-M1	16,100
E2FM-X2B1-M1	E2EW-X2B112-M1	14,500
E2FM-X2C1-M1	E2EW-X2C112-M1	14,500
E2FM-X5B1-M1	E2EW-X5B118-M1	14,500
E2FM-X5C1-M1	E2EW-X5C118-M1	14,500

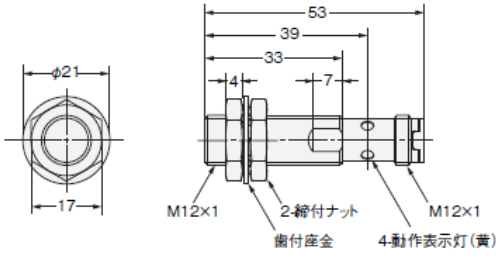
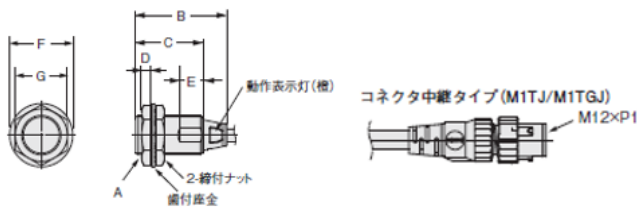
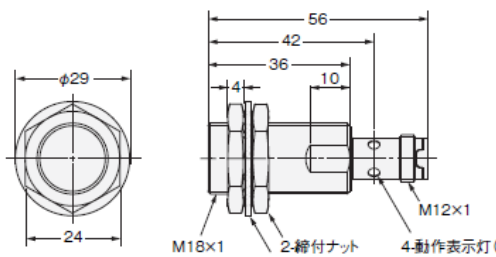
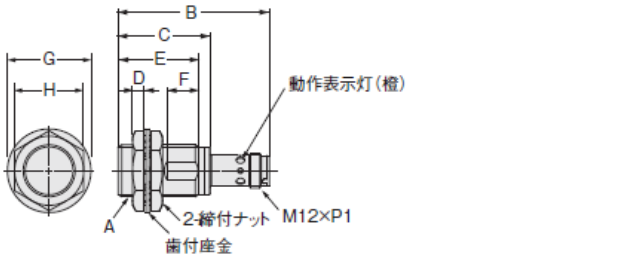
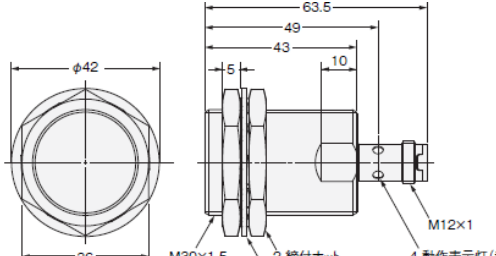
■ 本体の色

生産終了商品 E2FMシリーズ	推奨代替商品 E2EWシリーズ
検出面 金属色(無地) 	検出面 検出距離の数字が印字されます。 (耐スパッタコーティングタイプは表示されません) 
耐スパッタコーティング 黒色 	耐スパッタコーティング 茶色 
動作表示灯 黄色	動作表示灯 橙色

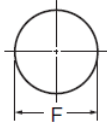

■ 端子配置／配線接続

生産終了商品 E2FMシリーズ	推奨代替商品 E2EWシリーズ
直流3線式 NPN オープンコレクタ  <p>コネクタピン配置</p>  <p>注: コネクタタイプについて NOタイプ: ①④③ NCタイプ: ①②③</p>	直流3線式 NPN オープンコレクタ(ベーシックモデル)  <p>注: コネクタタイプについて NOタイプ: ①④③ NCタイプ: ①②③</p>
直流3線式 PNP オープンコレクタ  <p>コネクタピン配置</p>  <p>注: コネクタタイプについて NOタイプ: ①④③ NCタイプ: ①②③</p>	直流3線式 PNP オープンコレクタ(ベーシックモデル)  <p>注: コネクタタイプについて NOタイプ: ①④③ NCタイプ: ①②③</p>

■外形寸法

生産終了商品 E2FMシリーズ	推奨代替商品 E2EWシリーズ																																				
<p>M12サイズ コネクタタイプ</p> 	<p>M12, M18サイズ コネクタ中継タイプ(ベーシックモデル)</p>  <p>検出距離タイプ</p> <table border="1"> <thead> <tr> <th>形式</th> <th>A</th> <th>B</th> <th>C</th> <th>D</th> <th>E</th> <th>F</th> <th>G</th> </tr> </thead> <tbody> <tr> <td>形E2EW-(O)X2 □12(-M1TJ) 形E2EW-(O)X2D □12(-M1TGJ)</td> <td>M12×P1</td> <td>41.9</td> <td>30.4</td> <td>4</td> <td>7</td> <td>φ21</td> <td>17</td> </tr> </tbody> </table> <p>短距離タイプ</p> <table border="1"> <thead> <tr> <th>形式</th> <th>A</th> <th>B</th> <th>C</th> <th>D</th> <th>E</th> <th>F</th> <th>G</th> </tr> </thead> <tbody> <tr> <td>形E2EW-(O)X5 □18(-M1TJ) 形E2EW-(O)X5D □18(-M1TGJ)</td> <td>M18×P1</td> <td>41.9</td> <td>30.4</td> <td>4</td> <td>10</td> <td>φ29</td> <td>24</td> </tr> </tbody> </table>	形式	A	B	C	D	E	F	G	形E2EW-(O)X2 □12(-M1TJ) 形E2EW-(O)X2D □12(-M1TGJ)	M12×P1	41.9	30.4	4	7	φ21	17	形式	A	B	C	D	E	F	G	形E2EW-(O)X5 □18(-M1TJ) 形E2EW-(O)X5D □18(-M1TGJ)	M18×P1	41.9	30.4	4	10	φ29	24				
形式	A	B	C	D	E	F	G																														
形E2EW-(O)X2 □12(-M1TJ) 形E2EW-(O)X2D □12(-M1TGJ)	M12×P1	41.9	30.4	4	7	φ21	17																														
形式	A	B	C	D	E	F	G																														
形E2EW-(O)X5 □18(-M1TJ) 形E2EW-(O)X5D □18(-M1TGJ)	M18×P1	41.9	30.4	4	10	φ29	24																														
<p>M18サイズ コネクタタイプ</p> 	<p>M12, M18, M30サイズ コネクタタイプ(ベーシックモデル)</p>  <p>検出距離タイプ</p> <table border="1"> <thead> <tr> <th>形式</th> <th>A</th> <th>B</th> <th>C</th> <th>D</th> <th>E</th> <th>F</th> <th>G</th> <th>H</th> </tr> </thead> <tbody> <tr> <td>形E2EW-X2□12-M1</td> <td>M12×P1</td> <td>54.8</td> <td>—</td> <td>4</td> <td>28</td> <td>6</td> <td>φ21</td> <td>17</td> </tr> <tr> <td>形E2EW-X5□18-M1</td> <td>M18×P1</td> <td>54.8</td> <td>32.4</td> <td>4</td> <td>28</td> <td>9</td> <td>φ29</td> <td>24</td> </tr> <tr> <td>形E2EW-X10□30-M1</td> <td>M30×P1.5</td> <td>54.7</td> <td>32.3</td> <td>5</td> <td>28</td> <td>9</td> <td>φ42</td> <td>36</td> </tr> </tbody> </table>	形式	A	B	C	D	E	F	G	H	形E2EW-X2□12-M1	M12×P1	54.8	—	4	28	6	φ21	17	形E2EW-X5□18-M1	M18×P1	54.8	32.4	4	28	9	φ29	24	形E2EW-X10□30-M1	M30×P1.5	54.7	32.3	5	28	9	φ42	36
形式	A	B	C	D	E	F	G	H																													
形E2EW-X2□12-M1	M12×P1	54.8	—	4	28	6	φ21	17																													
形E2EW-X5□18-M1	M18×P1	54.8	32.4	4	28	9	φ29	24																													
形E2EW-X10□30-M1	M30×P1.5	54.7	32.3	5	28	9	φ42	36																													
<p>M30サイズ コネクタタイプ</p> 																																					

■取付寸法

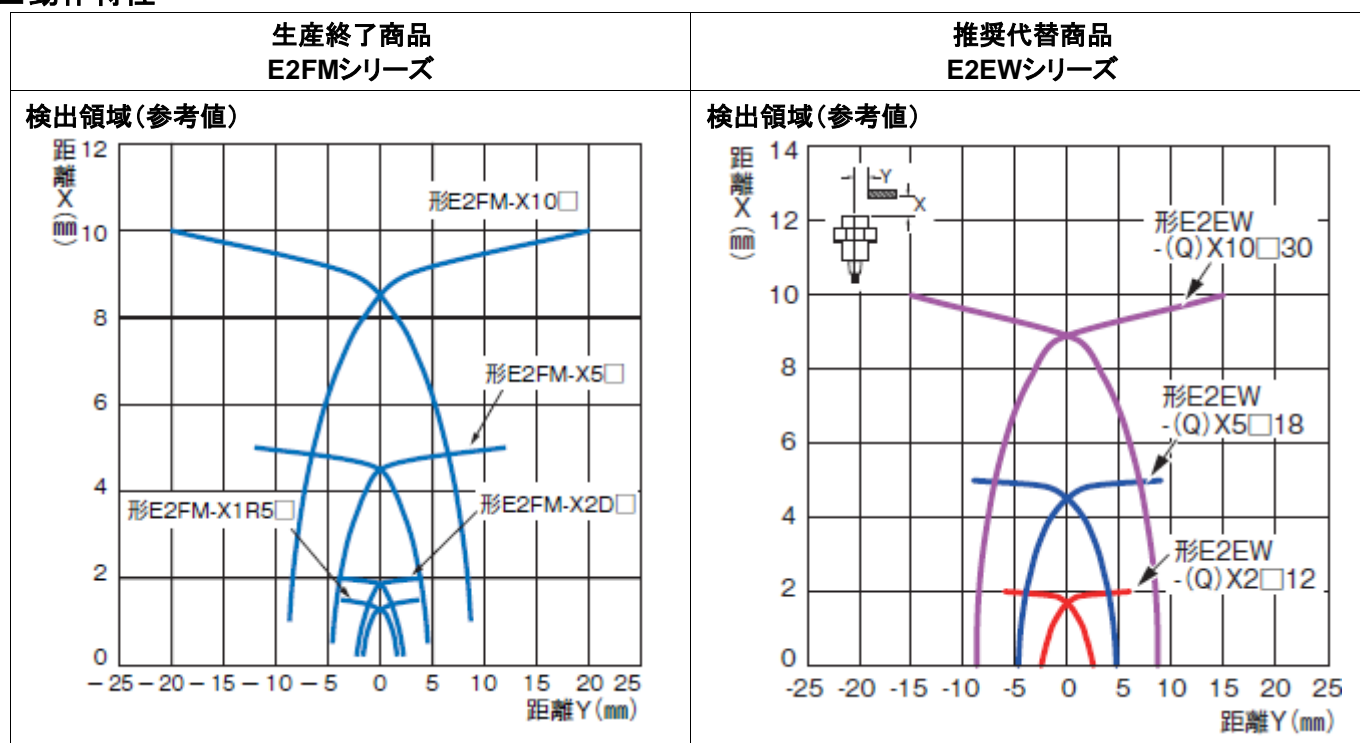
生産終了商品 E2FMシリーズ	推奨代替商品 E2EWシリーズ																
<p>E2FM コネクタタイプ</p> <p>取り付け穴加工寸法</p>  <table border="1"> <thead> <tr> <th>近接センサ外径</th> <th>M12</th> <th>M18</th> <th>M30</th> </tr> </thead> <tbody> <tr> <td>F寸法 (mm)</td> <td>φ 12.5^{+0.5}₀</td> <td>φ 18.5^{+0.5}₀</td> <td>φ 30.5^{+0.5}₀</td> </tr> </tbody> </table>	近接センサ外径	M12	M18	M30	F寸法 (mm)	φ 12.5 ^{+0.5} ₀	φ 18.5 ^{+0.5} ₀	φ 30.5 ^{+0.5} ₀	<p>E2EW コネクタ中継タイプ(ベーシックモデル) E2EW コネクタタイプ(ベーシックモデル)</p> <p>取り付け穴加工寸法</p>  <table border="1"> <thead> <tr> <th>近接センサ外径</th> <th>F寸法 (mm)</th> </tr> </thead> <tbody> <tr> <td>M12</td> <td>φ 12.5^{+0.5}₀</td> </tr> <tr> <td>M18</td> <td>φ 18.5^{+0.5}₀</td> </tr> <tr> <td>M30</td> <td>φ 30.5^{+0.5}₀</td> </tr> </tbody> </table>	近接センサ外径	F寸法 (mm)	M12	φ 12.5 ^{+0.5} ₀	M18	φ 18.5 ^{+0.5} ₀	M30	φ 30.5 ^{+0.5} ₀
近接センサ外径	M12	M18	M30														
F寸法 (mm)	φ 12.5 ^{+0.5} ₀	φ 18.5 ^{+0.5} ₀	φ 30.5 ^{+0.5} ₀														
近接センサ外径	F寸法 (mm)																
M12	φ 12.5 ^{+0.5} ₀																
M18	φ 18.5 ^{+0.5} ₀																
M30	φ 30.5 ^{+0.5} ₀																

■ 定格／性能

項目	生産終了商品 E2FMシリーズ	推奨代替商品 E2EWシリーズ
応差	検出距離の15%	検出距離の10%
標準検出物体	M18サイズ E2FM-(Q)X5D□: 鉄30x30x1mm M30サイズ E2FM-X10D□: 鉄54x54x1mm	M18サイズ E2EW-(Q)X5D□: 鉄18x18x1mm M30サイズ E2EW-X10D□: 鉄30x30x1mm
応答周波数	M18サイズ E2FM-(Q)X5D□: 100Hz M30サイズ E2FM-X10D□: 50Hz	M18サイズ E2EW-X5D□: 80Hz M30サイズ E2EW-X10D□: 40Hz
消費電流	10mA以下	16mA以下
周囲温度範囲	動作時: -25℃~70℃ 保存時: -25℃~70℃	動作時: 0℃~85℃ 保存時: -15℃~85℃

差分のみ記載しております。詳細は弊社カタログ、データシートを参照ください。

■ 動作特性



本案内に記載の仕様・価格は、発行時点のものです。予告なく変更することがありますので、ご了承ください。
 本案内では主に仕様上の変更点を記載しています。ご使用上の注意事項等、ご使用の際に必要な内容につきましては、必ずカタログ、仕様書、取扱説明書、マニュアル等をお読みください。